

今すぐできる!

ウチのトイレも
収納付きに!?

簡単リフォームチェック

フロートトイレに
できるかも!?

リフォレに
できるかも!?

このチェックシートで、
ご自宅のトイレに LIXIL 製キャビネット付便器が設置できるか、
簡単にチェックできます。

CHECK POINT

CHECK
02. トイレの窓や棚などの
高さをチェック

フロートトイレ

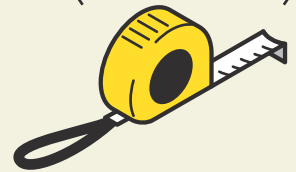


23年モデル

リフォレ



必要な寸法を、
コンベックスなどで
測ってね!



CHECK
01. 室内の寸法と
便器の位置をチェック

CHECK
03. ドアの位置をチェック

このチェックシート以外にも細かな設置条件があり、取り付けを保障するものではありません。
設置できるかどうかは工事店さまにご確認ください。
また、このチェックシートで当てはまらない場合も、トイレのバリエーションや付帯工事によっ
て取り付けられる可能性があります。
※このチェックシートのフロートトイレ対象モデルは 23 年モデルになります。

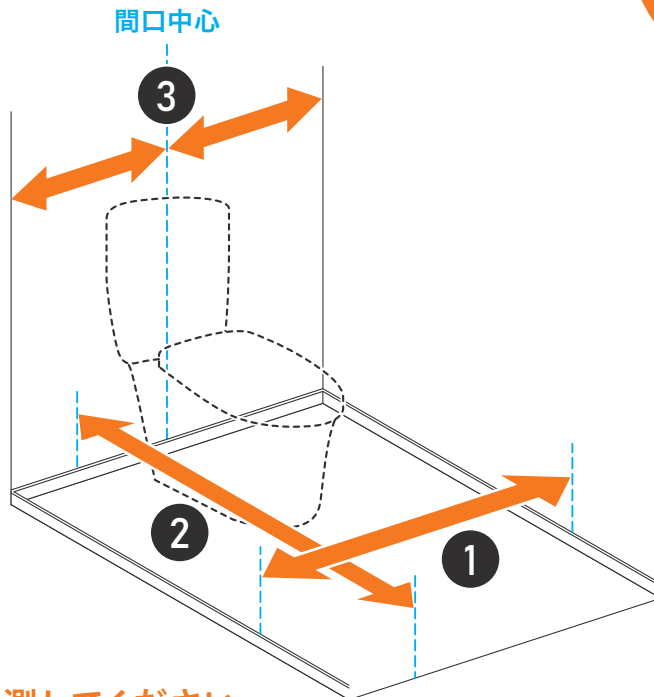
それでは「チェック」スタート!

CHECK 01.

室内の寸法と便器の位置をチェック!

POINT

ご自宅のトイレに
収まるかを
チェックします。



1 「間口」を計測してください。

mm

フロートトイレ リフォレ 共に、「750～950mm 以内」であれば OK!

2 「奥行」を計測してください。

mm

フロートトイレ は「1270mm 以上」、
リフォレ なら、「1190mm 以上」であれば OK!

3 「便器の位置」を確認してください。

フロートトイレ リフォレ 共に、便器中心が間口中心に対して、
「左右 ±10mm 以内」にあれば OK!

※フロートトイレ床上排水タイプの場合は、「便器の位置」が「左右 ±5mm 以内」となります。
※フロートトイレは 23 年モデルの条件です。

「OK」なら、次のチェックへ。

CHECK 02.

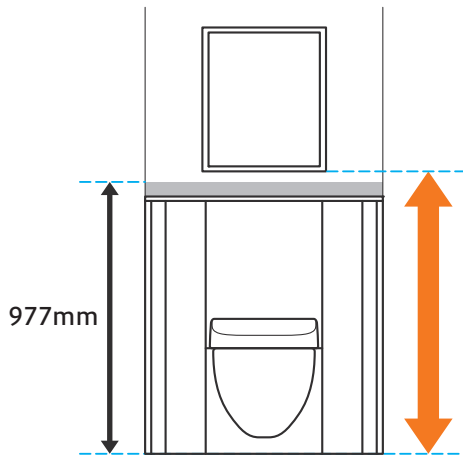
トイレの窓や棚などの高さをチェック!

POINT

窓枠などの出っ張り部とキャビネットが接触しないかチェックします。

フロートトイレ

●後ろ壁の場合



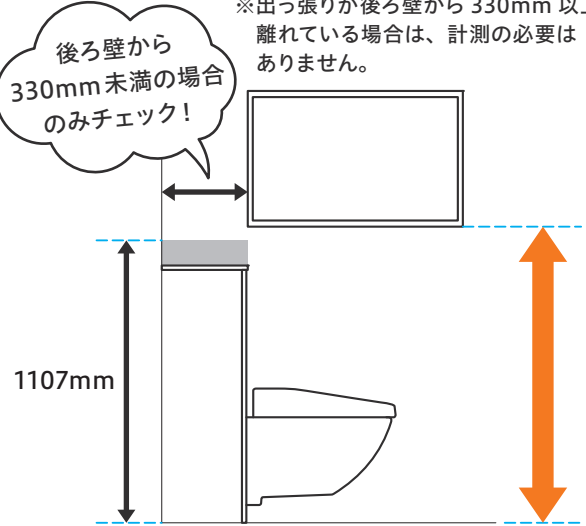
床面から出っ張り部下端までの「高さ」を計測してください。

mm

「977mm 以上」であればOK!

※出っ張りの奥行きが70mm以上ある場合は、「1377mm以上」が必要です。

●横壁の場合



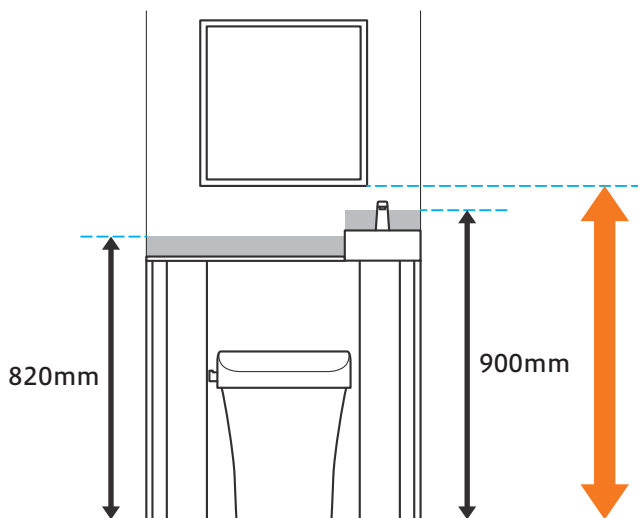
床面から出っ張り部下端までの「高さ」を計測してください。

mm

「1107mm 以上」であればOK!

※イラストはフロートトイレを設置した場合のイメージです。
※フロートトイレは23年モデルの条件です。

リフォレ



床面から出っ張り部下端までの「高さ」を計測してください。

mm

「900mm 以上」であればOK!

※イラストはリフォレを設置した場合のイメージです。

もう少し!

「OK」なら、次のチェックへ。

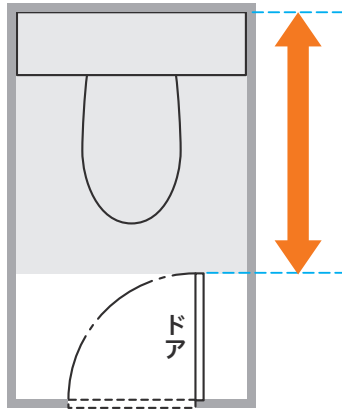
CHECK 03.

ドアの位置をチェック!

POINT

内開きドア
または引き戸の場合は、
キャビネットと接触しな
いかチェックします。

●内開きドアの場合

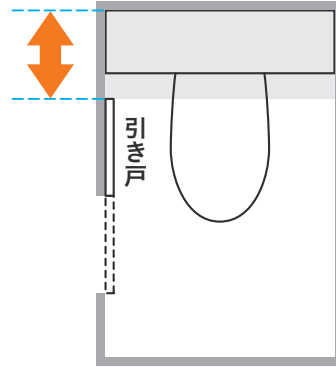


開いたドアの先端から
トイレの後ろ側の壁までの
寸法を計測してください。

mm

フロートトイレ は「900mm 以上」、
リフォレ なら、「850mm 以上」
であればOK!

●引き戸の場合



開いた引き戸の先端から
トイレの後ろ側の壁までの
寸法を計測してください。

mm

フロートトイレ は「400mm 以上」、
リフォレ なら、「350mm 以上」
であればOK!

※フロートトイレは 23 年モデルの条件です。

お疲れさま
でした!

「OK」なら、チェック完了!

\ ゴール /

すべて「OK」なら、間取り的には取り付けられる可能性大です。
このチェックシート以外にも床壁強度など細かな設置条件が
ありますので、工事店さまにご依頼・ご確認をしてください。

あきらめないで!

このチェックシートに当てはまらなかった場合も、バリエーションによっては付帯工事をすることで取り付けられる可能性がありますので、お近くの LIXIL ショールーム・施工店まで、お気軽にご相談ください。

● LIXIL ショールーム

<https://www.lixil.co.jp/showroom/>



● LIXIL おすすめ施工店

<https://www.lixil.co.jp/constructor/>

