

# 住まいのかわら版

2022年5月号

LIXIL 住まいのこころ  
 リフォームショップ 板垣建設 中津川店  
 板垣建設株式会社  
 〒509-9132  
 岐阜県中津川市茄子川2076-38  
 ☎0120-87-7820  
 E-mail:lixil-rf-na@itagaki-kk.co.jp

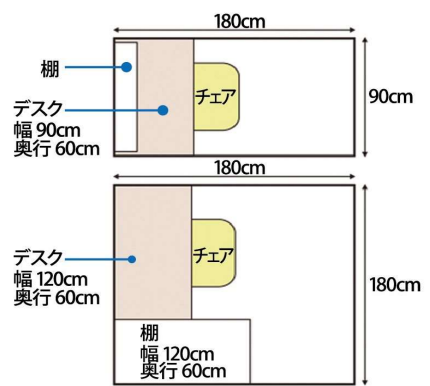
## 自分だけのスペースをつくってみましょう

みなさまに暮らしと住まいを快適にするためのちよつと役立つ情報をお届けいたします。今回のテーマは「自分だけのスペースづくり」です。

### 自分だけのスペースは 畳1〜2枚で実現します！

机と椅子、ちよつとした収納スペースを構成するなら、畳1畳あればつくることができます。たとえば、幅90センチ、奥行き50〜60センチ程度の机と、椅子を置く場合、椅子の背後の広さが70〜80センチあれば十分動くことができます。机の下に引き出しを加えたり、壁面収納などを活用すれば、より充実した自分だけのスペースができますね。

ほかに、  
 ・シエルフの一段をデスク代わりにすれば、収納と兼用でき、さらに省スペースで実現できます。  
 ・2畳分の余裕があれば、収納家具を空間の間仕切りとしてレイアウトし、籠る雰囲気演出できます。  
 間仕切り用の収納家具は、前後両側



机や棚のサイズによってスペース確保も自由自在

から使えるオープンな収納なら、上下、左右など、自分のスペース用、生活用という感じで使い分けることもできるので便利です。高さがあるほど、プライベート感が増えますし、たとえば、お子さんの様子が気になるな、ということなら、ある程度高さを抑えることで、ゾーン分けをしながら、まわりの様子もうかがえます。ちなみに、長時間座って作業をした



観葉植物や写真を飾るなど、好きなモノを凝縮させるのも素敵♪

いなら、椅子は疲れないタイプを選ぶのがおすすめ。背もたれがメッシュになった、背中が蒸れないタイプや、リクライニングができるものなど、自分に合ったものを吟味しましょう。

### 省スペースでも アイテム次第で自分の域に

ダイニングテーブルの一角を自分のスペースにするパターンもあります。食事以外は空いているダイニングテー

### 頭の体操 間違いさがしゲーム

上下のイラストで違うところが5箇所あります。さあ！チャレンジしてみてね！



答えは裏面をみてね！



カラーボックス2つに天板を渡せば、省スペースで収納兼デスクが実現！

ブルを使えば、一石二鳥ですね。ダイニングテーブルの一角を仕事や趣味スペースとして使う場合は、テーブルの上にモノを出しっぱなしにしないことが鉄則！モノが出しっぱなしになると、一気に雑多な雰囲気になります。そこで、ダイニングテーブルのサイドや、背面に収納家具を置き、さらに、どこに何をしまおうか、分類できるようにすることで、必要なモノがすぐ出し入れでき、散らかり防止になります。

小さい空間でもいいから自分のスペースが欲しい！ということなら、奥行きが浅いコンソールテーブルや、壁面に設置でき、必要なときだけ使える折り畳み式のテーブル、はしご型の机などを活用するのも手です。収納と机が一体型になったライティングビューローもおすすめ。ライティング

ビューローは、アンティーク家具としても人気が高いので、リサイクルショップやインターネットなどで探してみてもいいかも。また、収納家具は奥行き30センチ程度のコンパクトさで、1つの収納枠のサイズが正方形タイプのレイアウト自在なオープン収納が大手雑貨メーカーで見られ、省スペース化に重宝するので、チェックしてみるのも良いですね！

裏面にも役立つ情報が満載！



## イマドキTopics

今話題のHOTなニュースをご紹介します！

### 01 脱&減プラスチック進む

レジ袋の有料化がすっかりなじんだ今の日常。プラスチックを減らす動きがますます進んでいます。たとえば、コンビニで使われるモノとして、店内で淹れるコーヒーなどに使われるカップを紙製にしたり、スプーンやフォークは、植物由来の原料を混ぜたモノや、木製のモノ、柄の部分に穴を開けてプラスチック量を減らしたモノが使われているそうです。また、ホテルのアメニティは、古米をプラスチックに混ぜてつくった歯ブラシやブラシが注目を集めているそうです。クリーニング用のハンガーもプラスチック製が見られますね。そこで、古いモノを回収して再生したり、紙製のハンガーを使うといった動きも。環境に配慮したものがますます身近になっているので、いろいろとチェックしてみるのも、環境を考えることにつながりそうですね。



### 02 乾物の保存法、知ってます？

日持ちして、重宝する乾物。開封した後、どうしてますか？ 封をしてそのまま戸棚などの奥の方に…なんてことも。せっかくの食材ですから、しっかり保存して使いきりたいですね。乾物ですが、冷蔵庫保存したほうが良い食材があります。たとえば、鰹節や花かつお。開封前は風味や香りを逃さないよう、不活性ガスが充てんされていますが、開封後は酸素に触れるので劣化が進むそうです。そこで、空気をしっかり抜き、ジッパー付きの保存袋などに入れて冷蔵庫へ。栄養満点の切り干し大根は高温多湿を嫌うので、開封前でも気温が高い時期は冷蔵庫での保存がおすすめ。開封後は空気を抜いて冷蔵庫へ。冷蔵庫保存で、さらに乾燥材を入れたほうがいいのが、海苔と干し椎茸。どちらも吸湿しやすいからです。高野豆腐は匂いを吸収しやすいので、開封後は空気を抜いてジッパー付き保存袋に入れて冷暗所へ。どれも開封したら早めに使いきることをおすすめします。

### 03 ランニングのスタイル、いろいろ

身近にできる運動として取り入れる人も多いランニング。実は、様々なスタイルがあるようです。たとえば、「トレラン」。「トレイルランニング」の略で、陸上競技の中長距離の一種。舗装された地面以外の、たとえば土の道や林道などを走ること。ちょっとハードだけど、自然そのままの空気や地形を体感できるのが魅力です。ハイキングコースなどを走る人もいるそうで、一般の人にも広がりつつあるようです。また、「マラニック」という言葉も。これは、「マラソン」と「ピクニック」を掛け合わせた言葉。自然の景色を見ながら走ったり、ときには歩いたり、観光地ならば途中で観光を楽しむスローなスタイル。もちろん、途中で休憩・食事もとってOK。ランニング初心者にもおすすめです。自分に合ったスタイルで、楽しんでみてはいかがでしょうか？



## あなたの街のリクシルリフォームショップ板垣建設中津川店です

いつもお引き立てを賜り、厚く御礼申し上げます。今回お届けしました住まいのかわら版はいかがでしたでしょうか。日頃からお世話になっておりますお客様へ、お住まいと生活に役立つ情報を提供することができましたらと思本紙をお届けいたしました。お住まいのこと、リフォームに関してのご相談などお役に立てることがございましたら、お気軽にご相談ください。これからもご愛顧のほど、よろしくお願いいたします。

## 便利・安全・安心！最新リフォーム商品情報

洗練されたデザインで機能性もバツグンの最新のリフォーム商品をいち早くご案内いたします。

## 住まいの悩み リフォームで解消しませんか？



暮らしの中で生まれる、おうちのいろんな悩み。リフォームなら、解消するだけでなく、暮らしが快適に、そして豊かになります。ぜひ、参考にしてみてください。

●在宅ワーク増えたけど、仕事をするスペースや仕事用のモノの収納スペースがない…

●リビングなどで仕事をしてるけど、家族がいるので集中できないし、お互い気を使う…



ならば

既存の収納スペースを活かしてワークスペースに改造！

既存の収納スペースを仕事用スペースに変更すれば、コンパクトなサイズでも機能的かつ、集中できるブチ書斎をつくることができます。

こんなところも良い♪

「自分の城」ができたみたいで、ちょっとテンション上がる！

おすすめ！

## 内部収納 ヴィータス パネル

仕切りの位置や部材を変えるだけで、収納スペースを自在にカスタマイズ可能。「デスクタイプ」なら、押し入れの中をワークスペースとして活用することも可能です。



Before

奥行きが深く、枕棚・中段で仕切られたよくある押し入れ。

After

押し入れの中をワークスペースに！



写真・記事：株式会社 LIXIL

間違いさがし答え:①鳩→ウィンナーをつまんでいる ②本の上に花 ③野球ボールからサッカーボール ④川に魚 ⑤水筒の横にリンゴジュース

ご相談・お問い合わせはこちらまで

## リクシルリフォームショップ板垣建設中津川店

〒509-9132 岐阜県中津川市茄子川2076-38  
フリーダイヤル: 0120-87-7820 FAX: 0573-67-7821  
e-mail:lixil-rf-na@itagaki-kk.co.jp



LIXIL.NAKATSUGAWA

